

Soal*6
GRUPO

E-mail: ventas@mtodoli.es



Miguel Todolí, s.l.

Suministros Industriales de Cerrajería y Pinturas



Web: www.mtodoli.com



Pol. Ind. Benieto, Carrer del Transport, 34 Nave 44 46702 GANDIA (Valencia) Phone: 962 872 206 Fax: 962 966 061
Calle Espronceda, 74 30205 ELCHE (ALICANTE) Phone: 659.490.170 FAX: 966.655.638 E-mail: elx@mtodoli.es

Aurora 60

EL MECANISMO
PARA MALLORQUINA MÓVIL

edición
Abril 2006



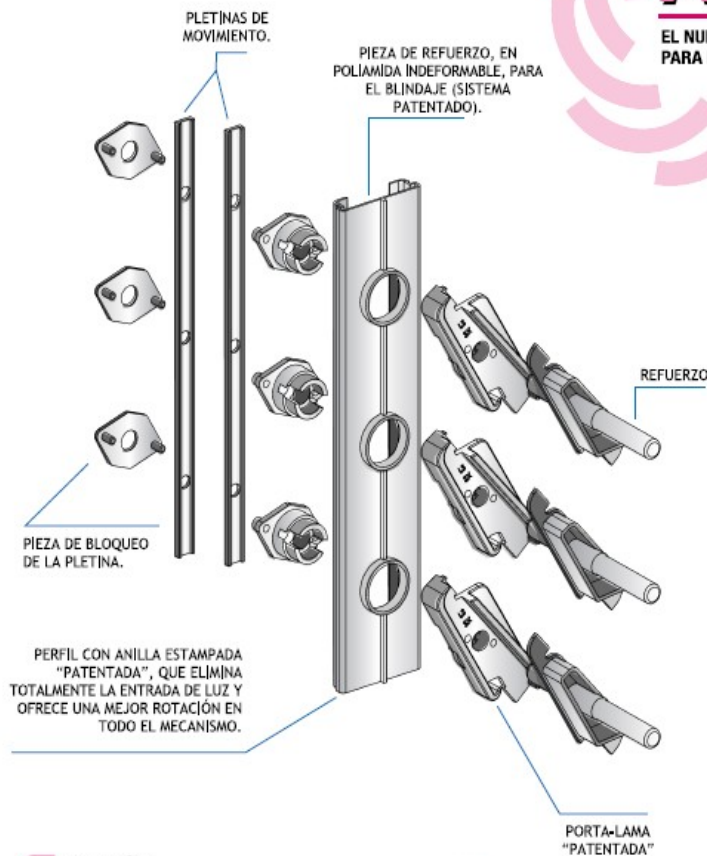
B.B.C.
S.r.l.

SISTEMI PER PERSIANE
A LAMELLE ORIENTABILI

PRODUCIDO EN ITALIA

Aurora 60

EL NUEVO MECANISMO PARA MALLORQUINA MÓVIL



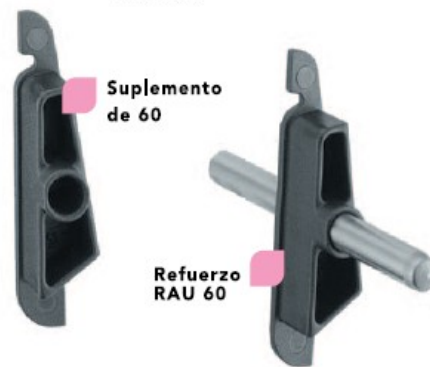
Mecanismo orientable de seguridad.

El sistema de seguridad está realizado con diversos accesorios y con un inserimento de acero.

El sistema nos garantiza una alta seguridad en la lama, no pudiéndose extraer. Para asegurar una máxima seguridad, se aconseja poner cremón con cerradura y bisagras de seguridad.

Pieza fija

Los accesorios para lama fija tienen la misma estética que los de lama móvil. Son modulares y disponibles en posición abierta o cerrada. Como novedad se puede colocar las lamas una vez terminada la hoja, también en la opción de lama cerrada, mediante una simple rotación. Piezas fijas.



SFC.LSA Pieza lama fija cerrada Cámara 24-25-35-36



SFA.LSA Pieza lama fija abierta Cámara 24-25-35-36





Aurora 60

EL NUEVO MECANISMO
PARA MALLORQUINA MÓVIL

Mecanismo para lama móvil:

Es la serie para lama orientable de 71 mm, con su diseño en forma de gota, pudiéndose aplicar tanto en mallorquinas de aluminio, PVC o madera. Las soluciones son muchas y para cualquier serie de mallorquina desde 24 mm de cámara hasta los 36mm.

Fácil de colocar permite instalar el mecanismo, una vez la mallorquina esta terminada.

Las pruebas realizadas en muestras reales, aseguran que cumplen las máximas exigencias de la normativa europea.



PIEZA DE BLOQUEO,
EN METAL INYECTADO.



PLETINAS DE MOVIMIENTO,
PERFORADAS, PARA
INSERTAR EL MANDO.



PERFIL CON ANILLA
ESTAMPADA "PATENTADA",
QUE ELIMINA TOTALMENTE
LA ENTRADA DE LUZ Y
OFRECE UNA MEJOR
ROTACIÓN EN TODO EL



PORTA-LAMA
"PATENTADA".

Anilla
estampada



Aurora 60 presenta un sistema que dificulta en paso de la luz exterior, gracias a sus boquillas selladas y insertadas en el mecanismo. Eso nos garantiza una elevada estanqueidad tanto al aire, como al agua.



Mandos

La manilla MAU (pomo, manivela, elíptica) es muy robusta, a la vez que fácil de colocar, al tener la pletina de movimentación perforada.. Es reversible y se coloca con una simple presión, tanto en la parte derecha o izquierda del mecanismo.

Las distintas versiones nos aseguran cualquier solución técnica o estética.

EL60, es una manilla más económica, de montaje simple y cómodo. Se coloca directamente sobre el mecanismo, evitando el perforar tanto la lama, como la hoja.

BODY es la manilla de cuerpo único, que viene incluida en el mecanismo. Al tener un mínimo espesor, nos permite resolver el problema cuando no disponemos de espacio para colocar un mando. Es robusta y de fácil manejo. Tiene varias posiciones fijas.

MINICRIC, es una simple manilla de palanca, que se coloca directamente sobre la lama.

Útil para mallorquinas correderas.

Es posible automatizar la apertura y cierre de las lamas, mediante un pequeño motor colocado en el interior de la mallorquina. Funciona con 24 v con una tarjeta y un transformador, que se conecta directamente a la caja eléctrica.

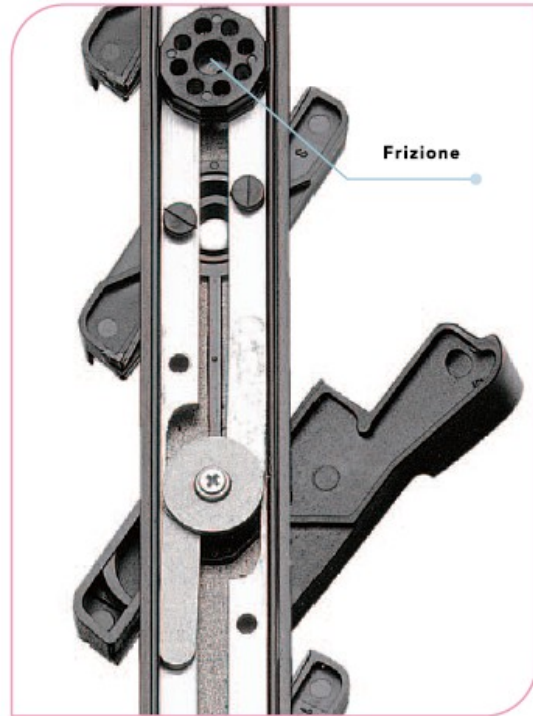
Disponible en una versión base con un simple pulsador (abrir/cerrar), hasta las más sofisticadas, programables y con mando a distancia.

Disponible solo en cámara de 36-36 mm





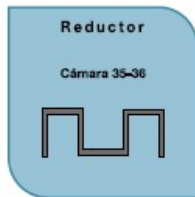
Mando BODY



Frizione



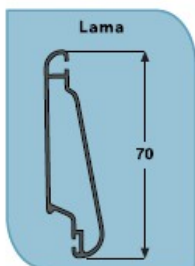
Media lama compensadora



Reductor
Cámara 35-36



Reductor
Cámara 24-25



Lama

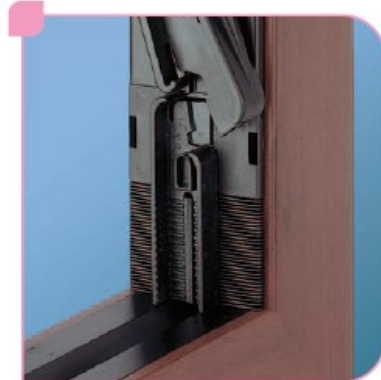
70



Perfil
Cámara 24-25-32-35-36

Tipo L

Tipo L compensador para cortar, cámara 24-25-35-36



Tipo C

Para todas las cámaras



Tipos de compensación

Compensador tipo "C" clásica: el compensador está colocado sobre el mecanismo y está fijado mediante un tornillo autoforadante. Cómodo de colocar, hasta en el mecanismo para cortar, ya que se clipa en el potalamas.

Compensador tipo "L": El compensador se coloca fuera del mecanismo, cortándose con las tijeras especiales.